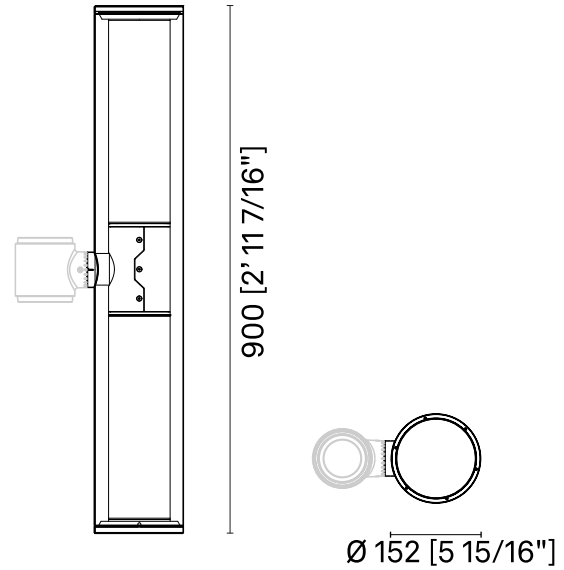


Nebula Venezia | Leuchte



Bestellinformationen / Bestellleitfaden

Beispiel: **LUNEBV0-N-D33-827-L010-ST-V1-F06-M2-CGT**

Optik	Ra+K	Lichtstrom	Schirm-Finish	Versorgung	Treiberfunktion	ISO-Klasse	Finish
D29 Narrow flood	827 Ra80 2700 K	L010 1000 lm	ST Transparent	V1 220V-240V	F06 DALI+CLO	M2 Klasse II	CGT Grau [RAL 9006] TXT + Transparent gerillt
D69 Wide flood	830 Ra80 3000 K	L015 1500 lm	SP Prismatisch		F14 NVL6H+CLO		
D33 Flood	840 Ra80 4000 K	L025 2500 lm					
D16 Flood							
D01 Type I							
D03 Type II							
D11 Type IV							
D14 Type V							

Generierter Code: **LUNEBV0 - N** - _____

Nebula Venezia | Leuchte

ELEKTRISCHE EIGENSCHAFTEN

Kabellänge 9 m

INSTALLATION

Gelenk mit Neigungsverstellung.
Stufenlose Einstellung ohne Zwischenschritte möglich.
Befestigung mittels vier M8-Madenschrauben mit Sicherungsmuttern aus Edelstahl.

WARNHINWEISE

Leuchte für die Entsorgung/Recycling am Ende der Lebensdauer konzipiert.
Austauschbare (nur LED) Lichtquelle durch einen Fachmann.
Austauschbare Vorschaltgeräte durch einen Fachmann.
Oberflächenschutz: Beachten Sie die spezifischen Beschreibungen zu den Lackierzyklen der Materialien.